

PROFESSIONAL

Einholm-Einstieghilfe aus Edelstahl Zur Montage an Schachtwand

Hailo
Hailo



Versenkbar, bestehend aus Führungshülse und Haltestange mit Griff

Gemäß EN 14396 müssen Einstieghilfen (Haltevorrichtungen) in Schächten eingebaut werden. Auszugshöhe mindestens 1 m über Oberkante Auftritt.

Hinweis: Geprüft und zertifiziert nach DIN 19572

Zubehör:

1 Satz Befestigungsmaterial bitte separat mitbestellen,
1 Satz (je 3 Stück Bolzenanker M10 aus Edelstahl)
siehe Blatt 1.5 Befestigungsmaterial



Single-rail stainless steel access aid For mounting on the shaft wall

Lowerable, consisting of guide bushing and holding rod with handle

EN 14396 requires that access aids (holding devices) are installed in shafts. Projection at least 1 m above the surface.

Note: Tested and certified in accordance with DIN 19572

Accessories:

1 set fixing materials (please order separately),
1 set (3 x M10 stainless steel anchor bolts)
See page 1.5 Fixing materials

Système d'aide à l'accès à un montant en acier inoxydable

A monter sur la paroi du regard de visite

Escamotable, se composant d'une gaine de guidage et d'une barre de maintien avec poignée

Conformément à la norme EN 14396, des systèmes d'aide à l'accès (dispositifs de maintien) doivent être aménagés dans les regards. Rallonge d'au moins 1 m au-dessus du bord supérieur du regard.

Nota : Contrôlé et certifié selon la norme DIN 19572

Accessoires :

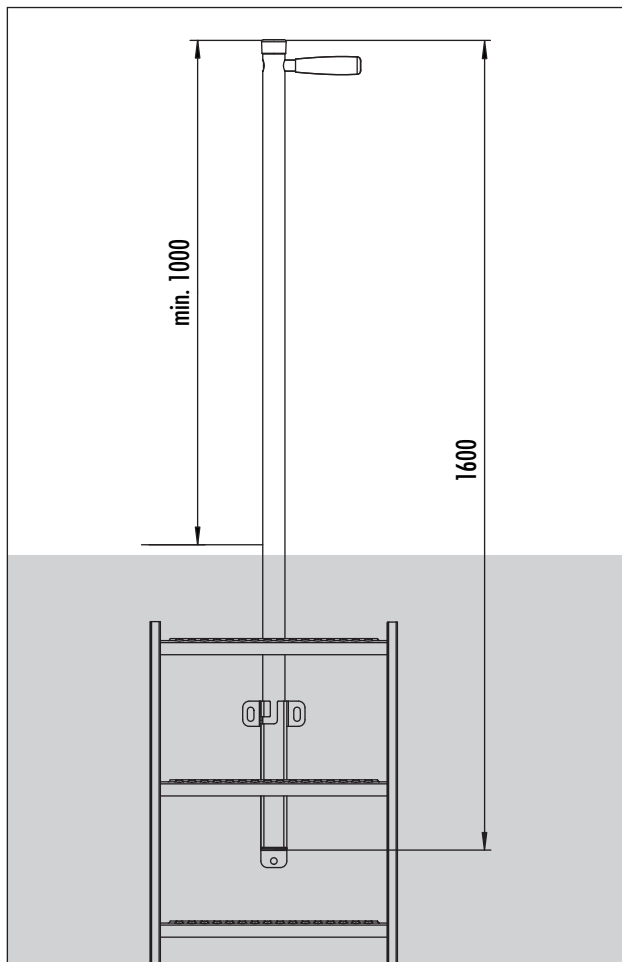
1 lot de matériel de fixation à commander séparément avec le produit,
1 lot (de 3 goujons d'ancrage M10 en acier inox)
Voir fiche 1.5 Matériels de fixation

Einholm-Einstieghilfe aus Edelstahl

Single-rail stainless steel access aid · Système d'aide à l'accès à un montant en acier inoxydable



Hailo



Zur Montage an Schachtwand, versenkbar, bestehend aus Führungshülse und Haltestange mit Griff

For mounting on the shaft wall, lowerable, consisting of guide bushing and holding rod with handle

A monter sur la paroi du regard de visite, escamotable, se composant d'une gaine de guidage et d'une barre de maintien avec poignée

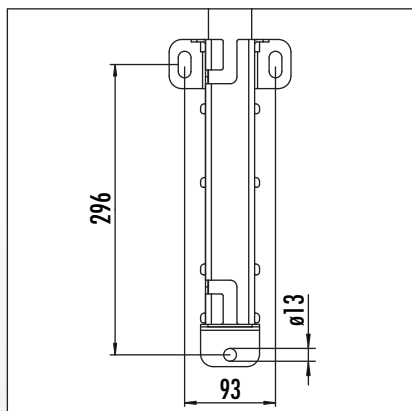
Zubehör siehe Blatt 1.6 Befestigungsmaterial.

For accessories see page 1.6 Fixing materials.

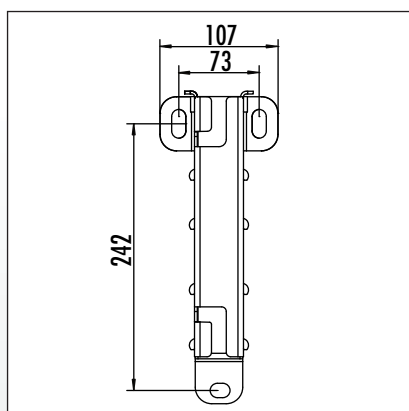
Accessoires, voir fiche 1.6 Matériels de fixation.

Material <i>Material</i> <i>Matériau</i>	Quadratische Führungshülse <i>Square guide bushing</i> <i>Gaine de guidage carrée</i>		Zubehör Bolzenanker <i>Accessoires anchor bolts</i> <i>Accessoires goujon d'ancrage</i>
	50 x 50 mm	44 x 44 mm	
1.4301/ASTM 304	9699-08	9699-18	9606-05 (3 Stck. · pcs.)
1.4571/ASTM 316 ti	9699-09	9699-19	9606-05 (3 Stck. · pcs.)
1.0037/ASTM A36 verzinkt galvanized galvanisé	-	9699-70	9606-04 (3 Stck. · pcs.)
1.4571/ASTM 316	-	9699-60	9606-07 (4 Stck. · pcs.)

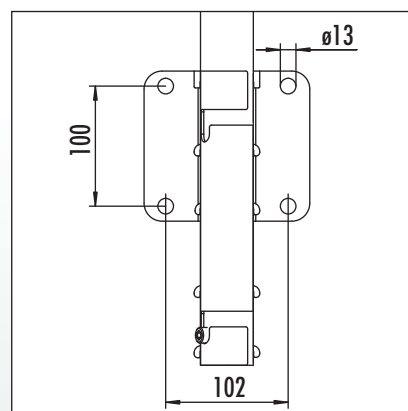
2.1.1



9699-09



9699-19



9699-60