

PROFESSIONAL

Führungshülse Typ ECONORM Wandmontage, zur Aufnahme einer Haltestange



Gemäß EN 14396 müssen Einstieghilfen (Haltevorrichtungen) in Schächten eingebaut werden. Auszugshöhe mindestens 1 m über Oberkante Auftritt.

Hinweis: Geprüft und zertifiziert nach DIN 19572

Zubehör:

Befestigungsmaterial bitte separat mitbestellen,
1 Satz (4 Stück Bolzenanker M10 aus Edelstahl)
Siehe Blatt 1.5 Befestigungsmaterial

Guide bushing type ECONORM Wall mounting, for accommodation of a safety post

EN 14396 requires that access aids (holding devices) are installed in shafts. Projection at least 1 m above the surface.

Note: Tested and certified in accordance with DIN 19572

Accessories:

Fixing materials (please order separately)
1 set (4 x M10 stainless steel anchor bolts)
See page 1.5 fixing materials

Gaine de guidage type ECONORM Montage sur la paroi, pour recevoir la barre de maintien

Conformément à la norme EN 14396, des systèmes d'aide à l'accès (dispositifs de maintien) doivent être aménagés dans les regards. Rallonge d'au moins 1 m au-dessus du bord supérieur du regard.

Nota : Contrôlée et certifiée selon la norme DIN 19572

Accessoires :

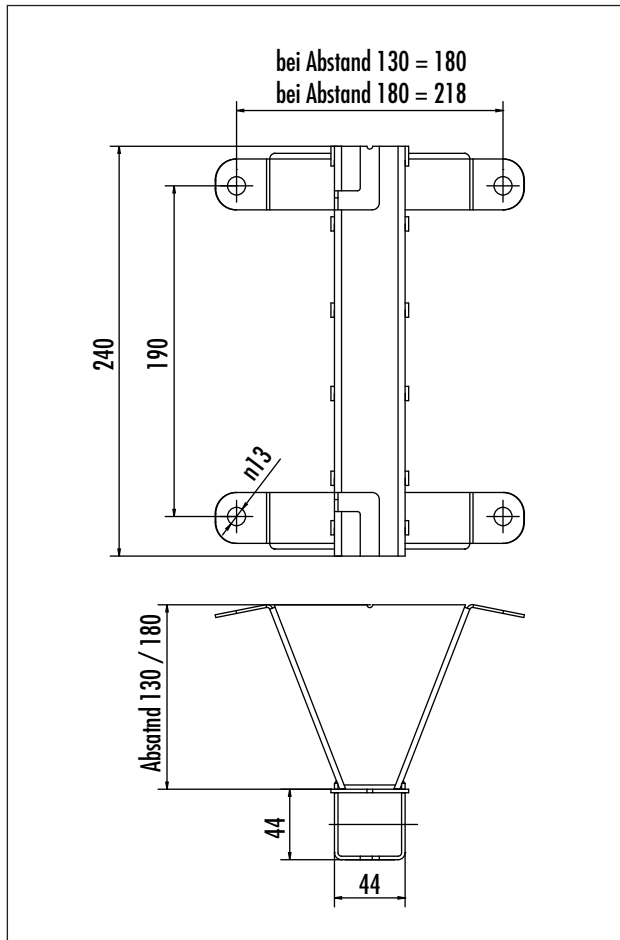
Matériel de fixation à commander séparément avec le produit,
1 lot (de 4 gonjons d'ancrage M10 en acier inox)
Voir fiche 1.5 Matériels de fixation

Führungshülse Typ ECONORM

Guide bushing type ECONORM · Gaine de guidage type ECONORM



Hailo



Wandmontage, zur Aufnahme einer Haltestange

Wall mounting, for accommodation of a holding rod

Montage sur la paroi, pour recevoir la barre de maintien

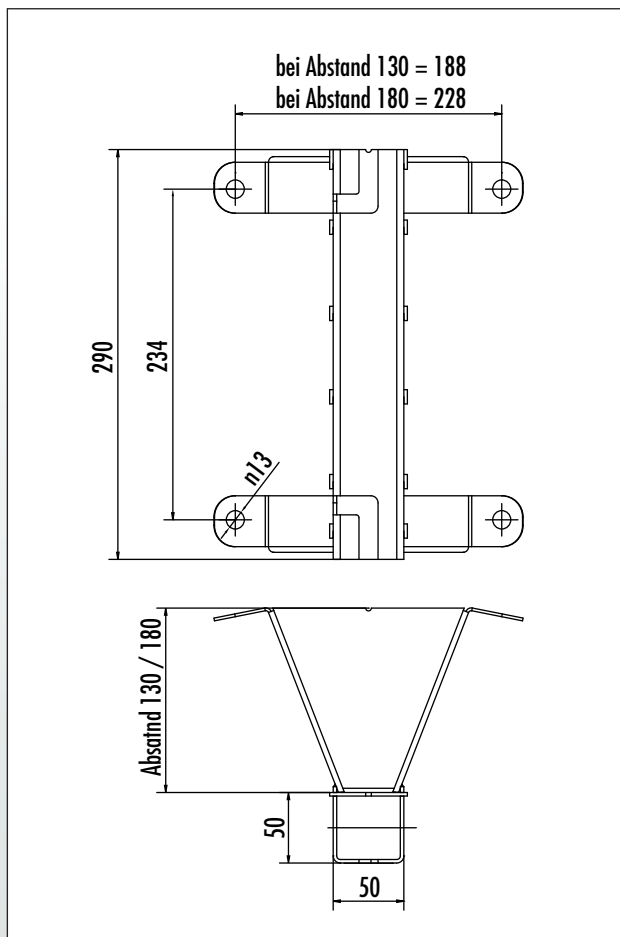
Zubehör siehe Blatt 2.2.3, Befestigungsmaterial siehe Blatt 1.5

For accessories see page 2.2.3, Fixing materials see page 1.5

Accessoires, voir fiche 2.2.3, Matériels de fixation voir fiche 1.5

Material:	Quadratische Führungshülse	Zubehör Bolzenanker	Passend für Haltestange
Material: Matériau:	Square guide bushing Gaine de guidage carrée	Accessories anchor bolts Accessoires goujons d'ancrage	Suitable for holding rod Adaptée à la barre de maintien
1.4571/ASTM 316 ii	44 x 44 mm		
Wandabstand: Wall clearance: Distance murale : 130 mm	9699-44	9606-07	9699-27
Wandabstand: Wall clearance: Distance murale : 180 mm	9699-37	9606-07	9699-27

2.2.2



Zubehör siehe Blatt 2.2.3, Befestigungsmaterial siehe Blatt 1.5

For accessories see page 2.2.3, Fixing materials see page 1.5

Accessoires, voir fiche 2.2.3, Matériels de fixation voir fiche 1.5

Material:	Quadratische Führungshülse	Zubehör Bolzenanker	Passend für Haltestange
Material: Matériau:	Square guide bushing Gaine de guidage carrée	Accessories anchor bolts Accessoires goujons d'ancrage	Suitable for holding rod Adaptée à la barre de maintien
1.4571/ASTM 316 ii	50 x 50 mm		
Wandabstand: Wall clearance: Distance murale : 130 mm	9699-49	9606-07	9699-17
Wandabstand: Wall clearance: Distance murale : 180 mm	9699-25	9606-07	9699-17