

PROFESSIONAL

Führungshülse aus Edelstahl Wandmontage, zur Aufnahme einer Haltestange

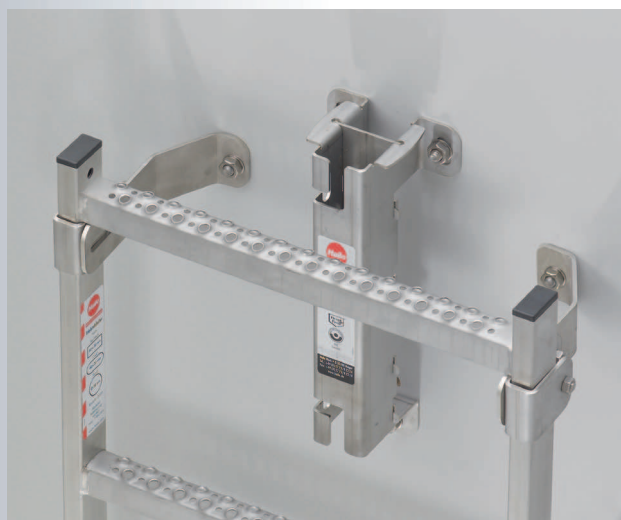


Gemäß EN 14396 müssen Einstiegshilfen (Haltevorrichtungen) in Schächten eingebaut werden. Auszugshöhe mindestens 1 m über Oberkante Auftritt.

Hinweis: Geprüft und zertifiziert nach DIN 19572

Zubehör:

Befestigungsmaterial bitte separat mitbestellen,
1 Satz (je 3 Stück Bolzenanker M10 aus Edelstahl)
Siehe Blatt 1.5 Befestigungsmaterial



Stainless steel guide bushing Wall mounting, for accommodation of a safety post

EN 14396 requires that access aids (holding devices) are installed in shafts. Projection at least 1 m above the surface.

Note: Tested and certified in accordance with DIN 19572

Accessories:

Fixing materials (please order separately),
1 set (3 x M10 stainless steel anchor bolts)
See page 1.5 fixing materials

Gaine de guidage en acier inoxydable Montage sur la paroi, pour recevoir la barre de maintien

Conformément à la norme EN 14396, des systèmes d'aide à l'accès (dispositifs de maintien) doivent être aménagés dans les regards. Rallonge d'au moins 1 m au-dessus du bord supérieur du regard.

Nota : Contrôlé et certifié selon la norme DIN 19572

Accessoires :

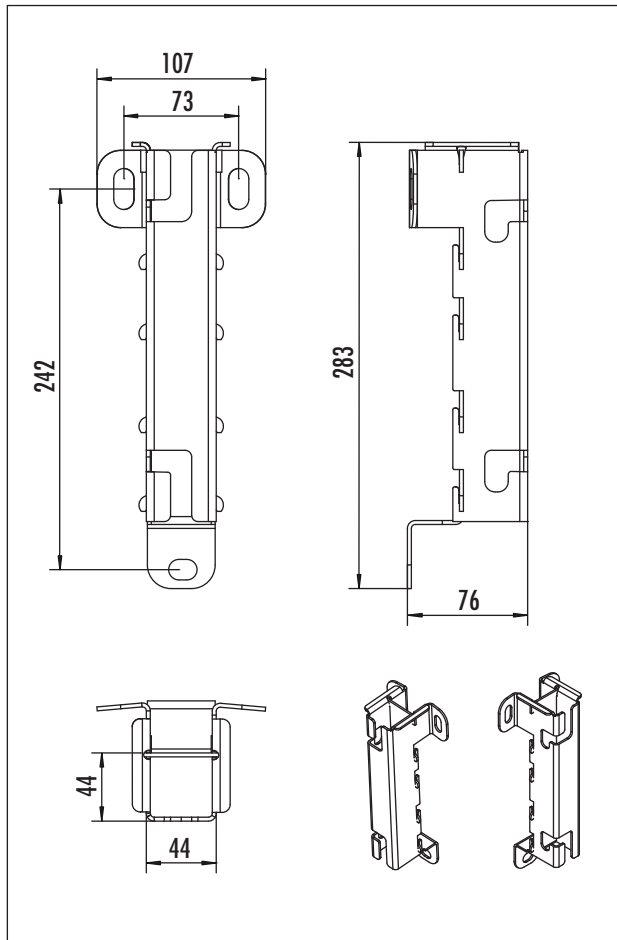
De matériel de fixation à commander séparément avec le produit,
1 lot (de 3 jonçons d'ancrage M10 en acier inox)
Voir fiche 1.5 Matériels de fixation

Führungshülse aus Edelstahl

Stainless steel guide bushing · Gaine de guidage en acier inoxydable



Hailo

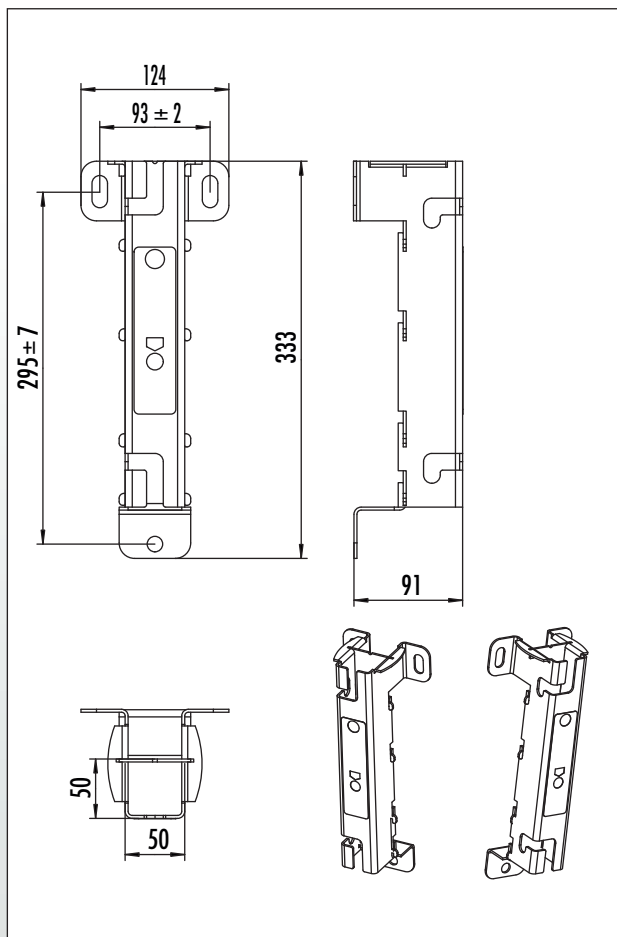


Wandmontage, zur Aufnahme einer Haltestange
 Wall mounting, for accommodation of a holding rod
 Montage sur la paroi, pour recevoir la barre de maintien

Zubehör siehe Blatt 2.2.2, Befestigungsmaterial siehe Blatt 1.5
 For accessories see page 2.2.2, Fixing materials see page 1.5
 Accessoires, voir fiche 2.2.2, Matériels de fixation voir fiche 1.5

Material <i>Material Matériau</i>	Quadratische Führungshülse <i>Square guide bushing Gaine de guidage carrée 44 x 44 mm</i>	Zubehör Bolzenanker <i>Accessories anchor bolts Accessoires goujons d'ancrage</i>	Passend für Haltestange <i>Suitable for holding rod Adaptée à la barre de maintien</i>
1.4301/ASTM 304	9699-22	9606-05	9699-26
1.4571/ASTM 316 ti	9699-20	9606-05	9699-27

2.2.1



Zubehör siehe Blatt 2.2.2, Befestigungsmaterial siehe Blatt 1.5
 For accessories see page 2.2.2, Fixing materials see page 1.5
 Accessoires, voir fiche 2.2.2, Matériels de fixation voir fiche 1.5

Material <i>Material Matériau</i>	Quadratische Führungshülse <i>Square guide bushing Gaine de guidage carrée 50 x 50 mm</i>	Zubehör Bolzenanker <i>Accessories anchor bolts Accessoires goujons d'ancrage</i>	Passend für Haltestange <i>Suitable for holding rod Adaptée à la barre de maintien</i>
1.4301/ASTM 304	9699-12	9606-05	9699-16
1.4571/ASTM 316 ti	9699-10	9606-05	9699-17