

**PROFESSIONAL**

**Übersteigbügel und Haltegriffe  
aus Edelstahl**

**Hail**



**Crossing platforms and handgrips  
in stainless steel**

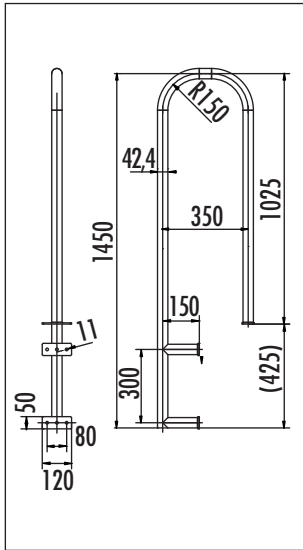
**Etriers de passage et poignées  
en acier inox**

# Übersteigbügel und Haltegriffe

Crossing platforms and handgrips · Etriers de passage et poignées



Hailo



**Übersteigbügel ohne Trittfläche**  
Zum Andübeln an Betonwände

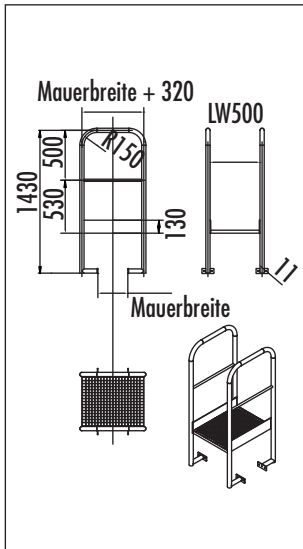
**Crossing platform without tread surface**  
To plug onto concrete walls

**Etrier de passage sans plan de marche**  
Pour fixation par chevilles dans des murs en béton

**Übersteigbügel dienen zum sicheren Einstieg in Becken (Klärbecken, RRB, RÜB usw.)**

*Crossing platforms are for the safe access to tanks, reservoirs etc.*

*Les étriers de passage permettent un accès sûr aux bassins (bassins de décantation, bassins de retenue des eaux de pluie, bassins de débordement des eaux de pluie etc.)*



**Übersteigbügel mit Trittfläche**  
Zum Andübeln an Betonwände (Wandstärke angeben!)

**Crossing platform with tread surface**  
To plug onto concrete walls (Quote wall thickness!)

**Etrier de passage avec plan de marche**  
Pour fixation par chevilles dans des murs en béton (Indiquer l'épaisseur du mur!)

**Haltegriff**

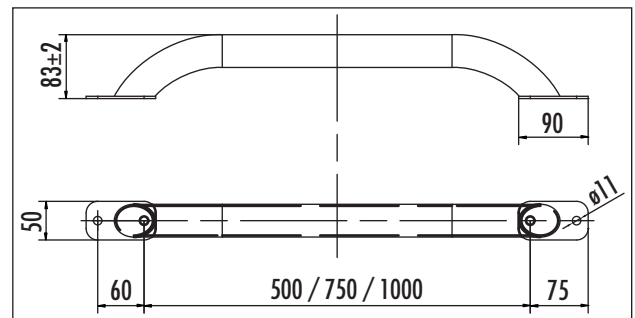
Zum Andübeln. Komplett aus Edelstahl, mit Schrauben und Dübeln

**Handgrip**

To plug on wall, complete in stainless steel with screws and plugs

**Poignée**

Pour fixation en acier inoxydable, avec vis et chevilles



Artikel Article Référence	VE Paar Pairs/pack Paire/u. emb.	VE Stück Units/pack U. emb. pce.	Artikel-Nr. Ref. No. N° de référence	Artikel Article Référence	Länge Length Longueur mm	VE Stück Units/pack U. emb. pce.	Artikel-Nr. Ref. No. N° de référence
Übersteigbügel ohne Trittfläche <i>Crossing platform without tread surface</i> <i>Etrier de passage sans plan de marche</i>	1		9698-01	Haltegriff <i>Handgrip</i> <i>Poignée</i>	500	1	9698-06
Übersteigbügel ohne Trittfläche <i>Crossing platform without tread surface</i> <i>Etrier de passage sans plan de marche</i>		1	9698-02	Haltegriff <i>Handgrip</i> <i>Poignée</i>	750	1	9698-07
Übersteigbügel mit Trittfläche <i>Crossing platform with tread surface</i> <i>Etrier de passage avec plan de marche</i>		1	9698-03	Haltegriff <i>Handgrip</i> <i>Poignée</i>	1000	1	9698-08